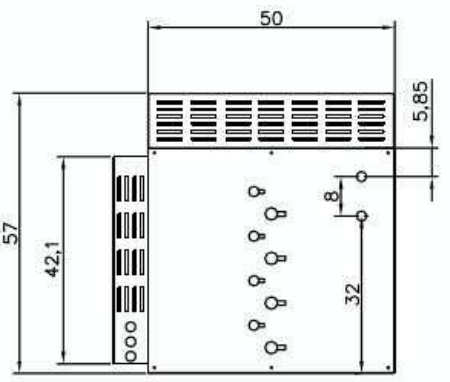


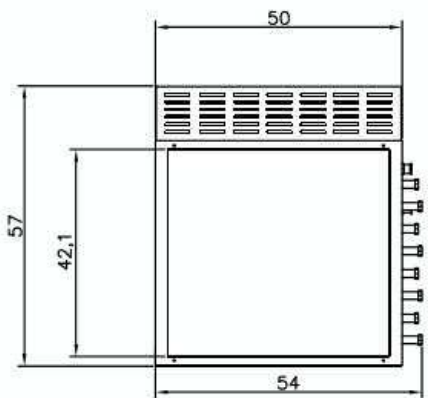
N. Rev	Nota sulla revisione	Data	Firma	Visto

A
B
C
D
E
F

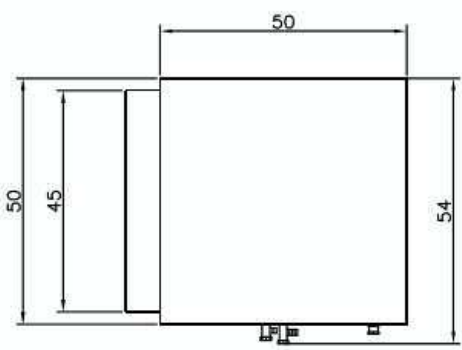
A
B
C
D
E
F



Vista frontale

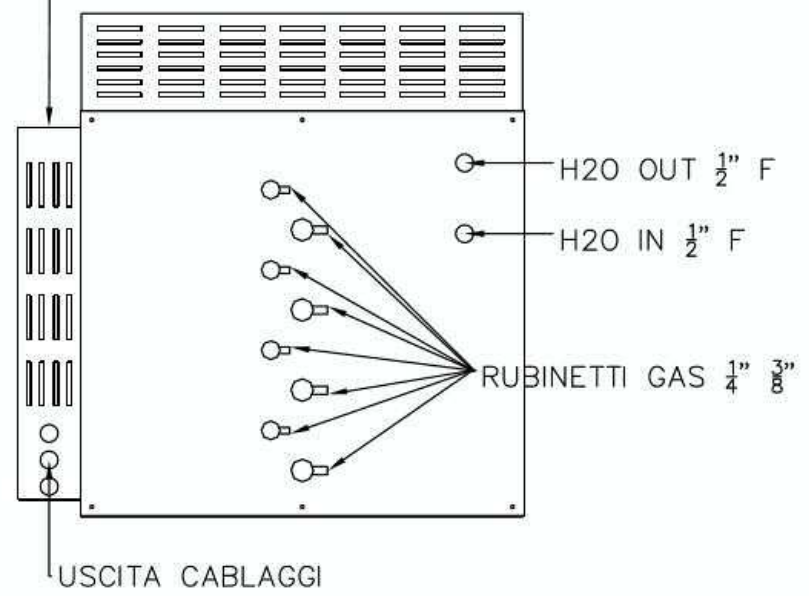


Vista laterale



Vista alto

PANNELLO ELETTRONICO



NOI ME FILE	INVERTER	NUMERO	FOGLIO	SCALA
SIZE			PUBBLICO	1:1.4583
DISEGN.	03/11/2016		LAYOUT MC QUADRI 34 K BTU INV.	
VISTO	MARCO FLEMATTI		AHT 0811-0821	
APPR.	MARCO FLEMATTI			
EMESSO	HT MILANO			
REV.			N. DWG	
N. CONTRATTO			MC 34 K QUADRI	

1 2 3 4 5 6 7 8