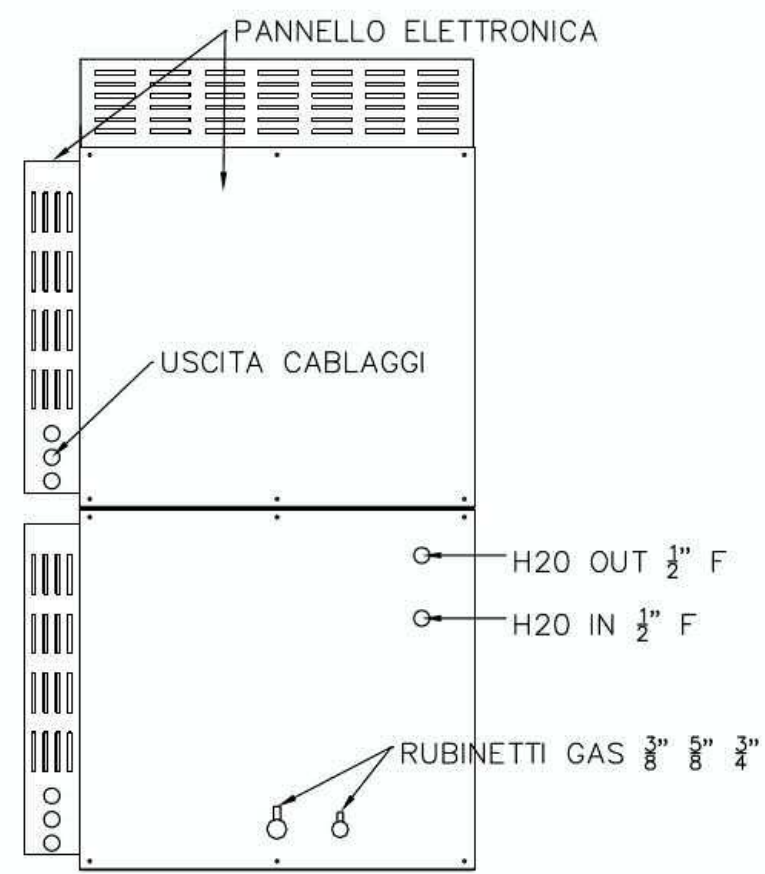
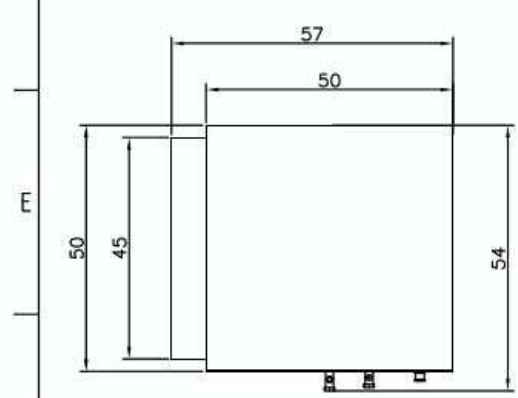
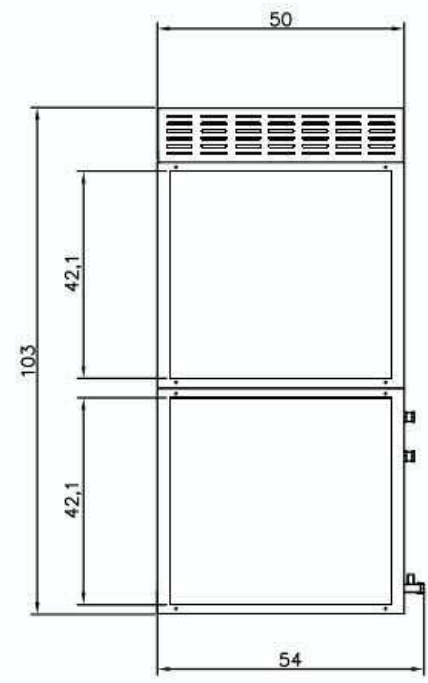
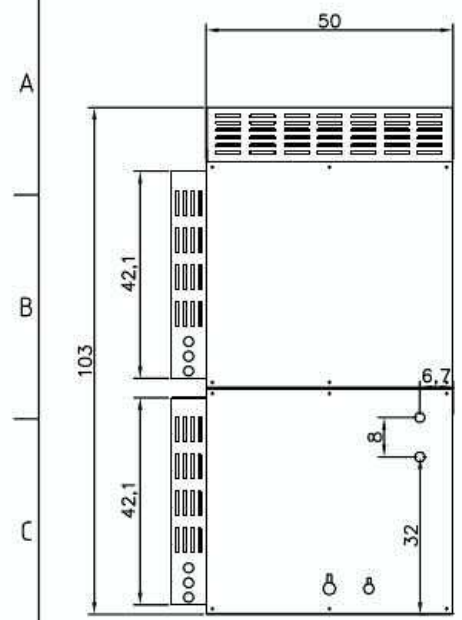


N. Rev	Nota sulla revisione	Data	Firma	Visto



NO. FILE	INVERTER	NUMERO	FOGLIO	SCALA
SIZE			PUBBLICO	1:1.4583
DISEGN.	03/11/2016		LAYOUT MC 48-60 K BTU INV.	
VISTO	MARCO FLEMATTI		AHT048-60 I FC CA CZ	
APPR.	MARCO FLEMATTI			
EMESSO	HT MILANO			
REV.			N. DWG	
N. CONTRATTO			MC 48-60 K	