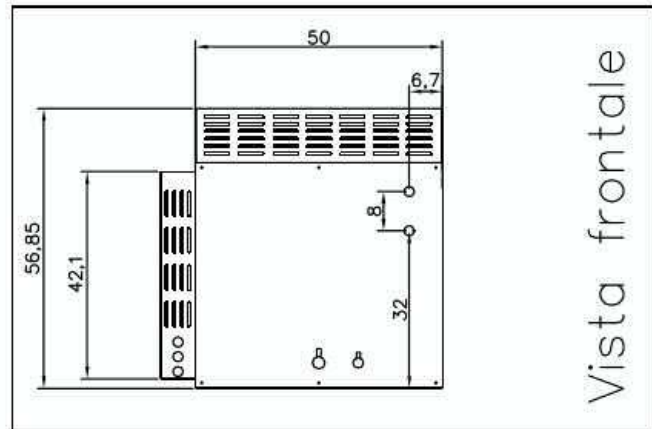


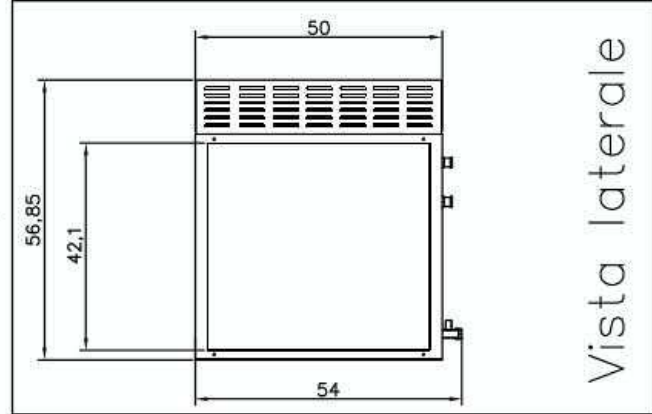
N. Rev	Nota sulla revisione	Data	Firma	Visto

A
B
C
D
E
F

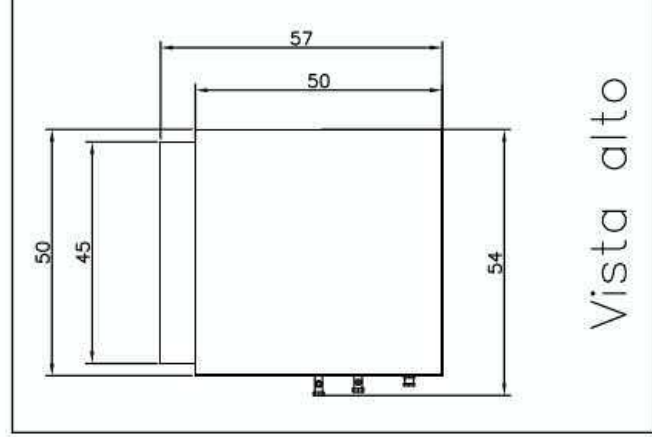
A
B
C
D
E
F



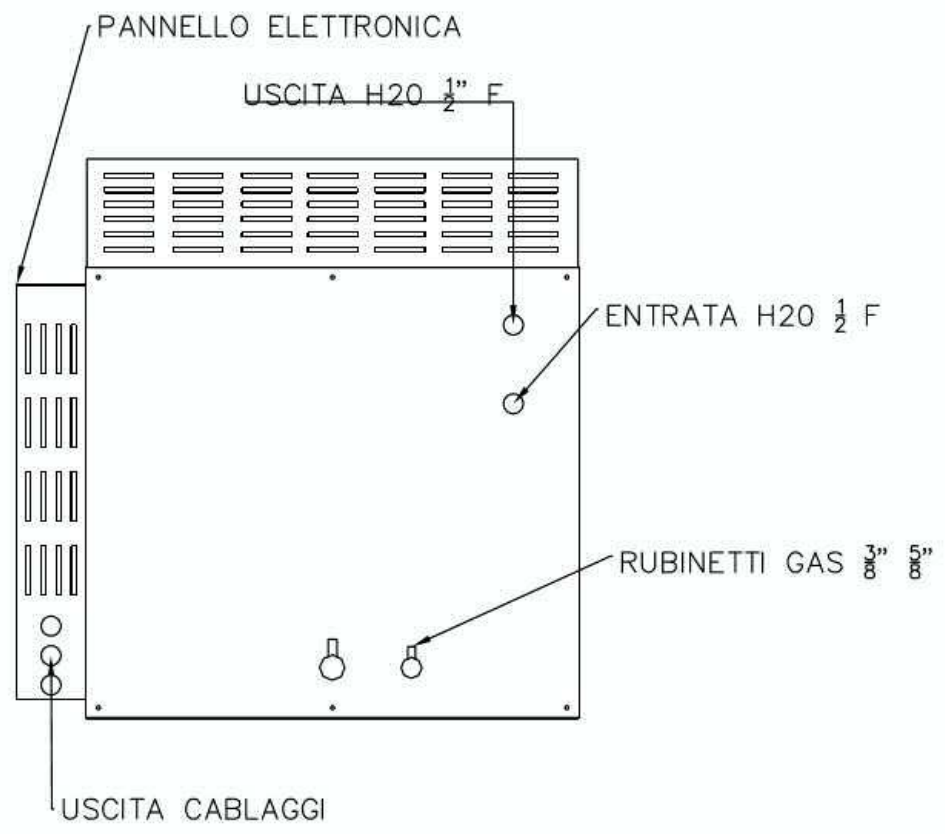
Vista frontale



Vista laterale



Vista alto



NOIOME FILE	INVERTER	NUMERO	FOGLIO	SCALA
SIZE			PUBBLICO	1:1.4583
DISSEGN.	03/11/2016		LAYOUT MC 30-32 K BTU INV.	
VISTO	MARCO FLEMATTI		AHT 032I FC CA CZ	
APPR.	MARCO FLEMATTI			
EMESSO	HT MILANO			
REV.			N. DWG	
N. CONTRATTO			MC 30-32 K	

